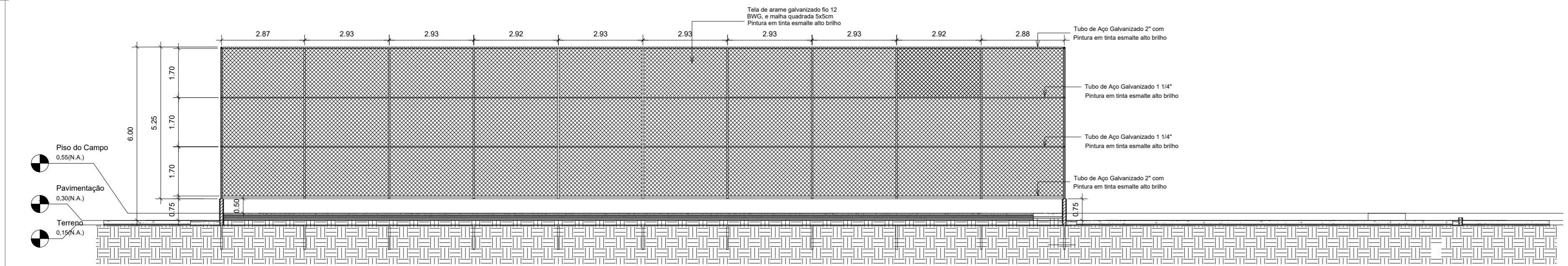


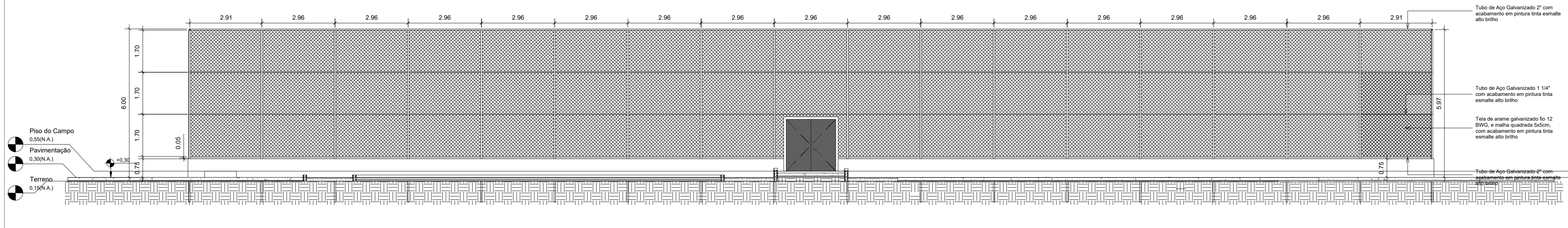
PLANTA BAIXA
ESCALA 1:150

PLANTA DE BROCAS
ESCALA 1:150

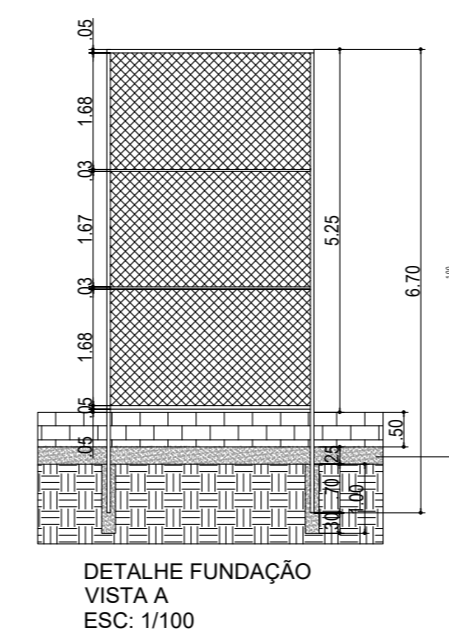
PLANTA DE FORMAS BALDRAME
ESCALA 1:150



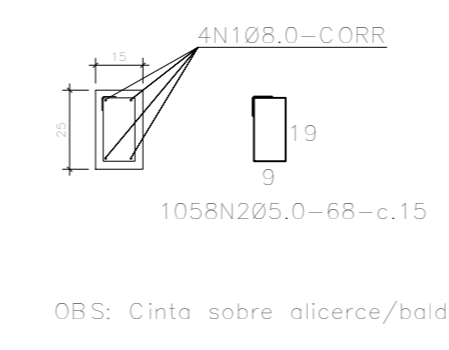
VISTA A
ESCALA 1:100



VISTA B
ESCALA 1:100

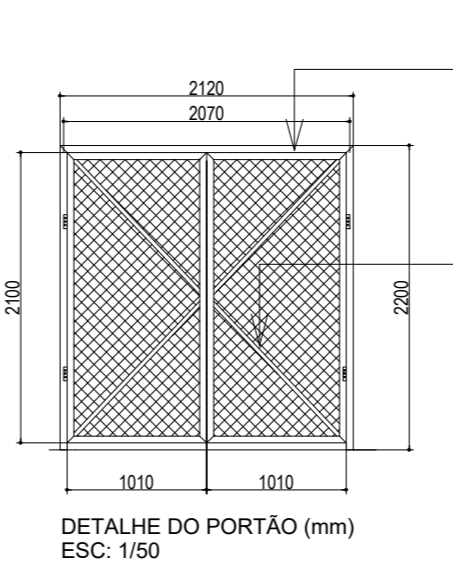
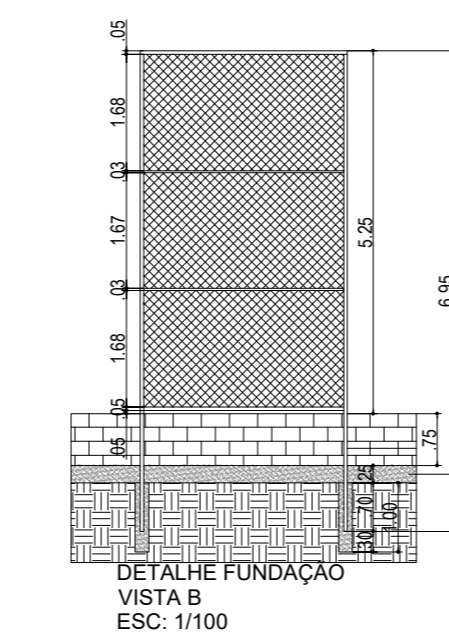


DET. VIGA BALDRAME (15x25)(58.6m)
ESCALA 1:20



LISTA DE MATERIAIS	
QTD	UNID.
24	m
24	m
16	m
TOTAL	
64	m

RESUMO - MATERIAL ALAMBRADO			
MATERIAL	COMPRIMENTO TOTAL (mm)	AREA (m²)	PESO (kg)
TUBO AÇO GALVANIZADO 2"	725000	-	2283,75
TUBO AÇO GALVANIZADO 1 1/2"	331200	-	383,1
TELA DE ARAME GALVANIZADO FOL 12 B.W.G. MALHA QUADRADA 2,50cm	-	847,58	1779,90
ELETRODO ES613	-	-	27
TOTAL			4444,77



DETALHE DO PORTÃO (mm)
ESC. 1:50

00	EMISSÃO INICIAL	08/03/04			
REV.	DESCRIÇÃO	DATA	EXEC.	VERIF.	APROV.
PROGRAMA DE ACELERAÇÃO DO CRESCIMENTO (PAC) - MINISTERIO DO ESPORTE					
OBJETO DO SERVIÇO: PROJETO MODELO ESPAÇO ESPORTIVO COMUNITÁRIO TIPO A					
DESCRIÇÃO: PLANTA DE FERRAGEM E DETALHES NIVEL 00					
AUTOR DO PROJETO: Eng.ª Gláucia Adriana de Sousa Sultzbach - REG 1118491602MA				DATA: MARÇO/2004	FOLHA: 03
PROJETO: PROJETO ESTRUTURAL	REVISÃO: 00	ESCALA: 1:1	04		