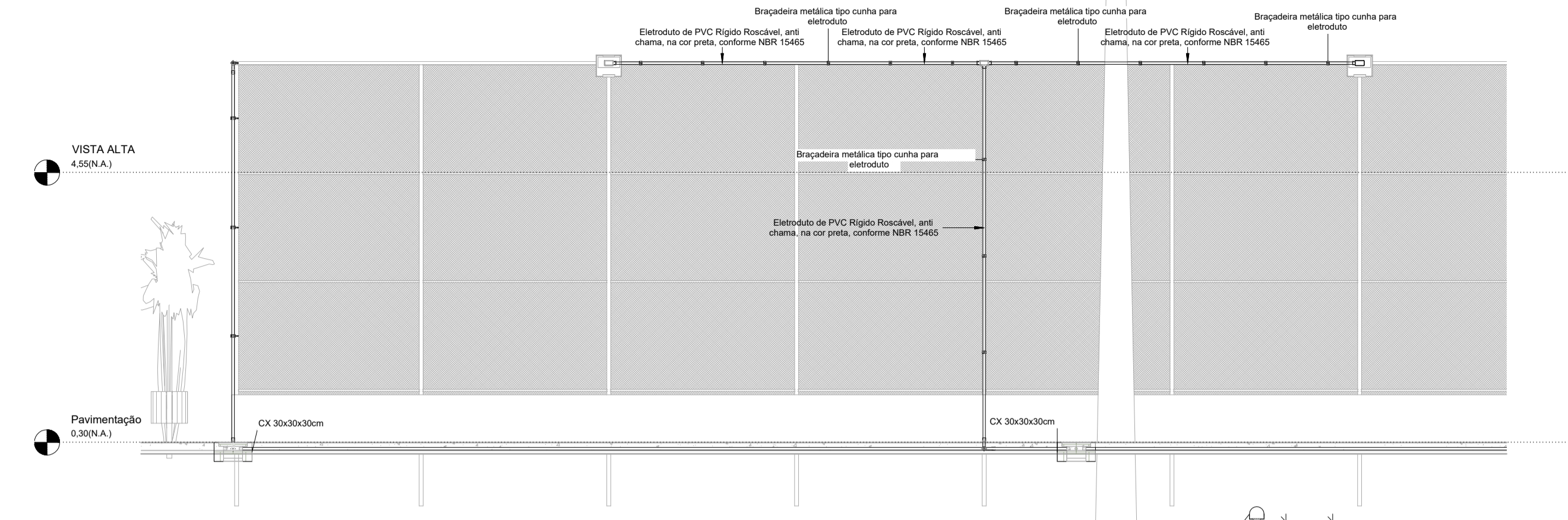
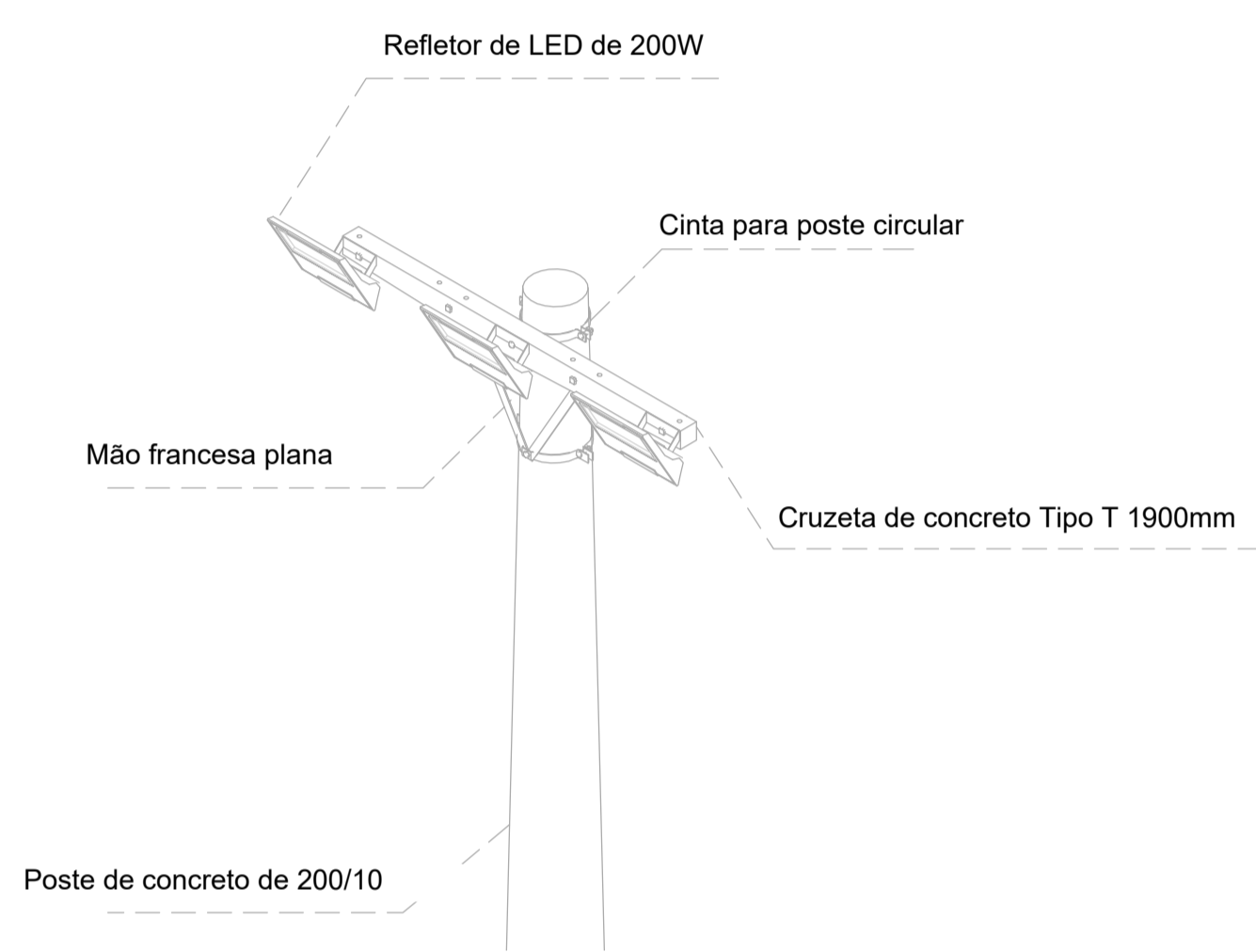


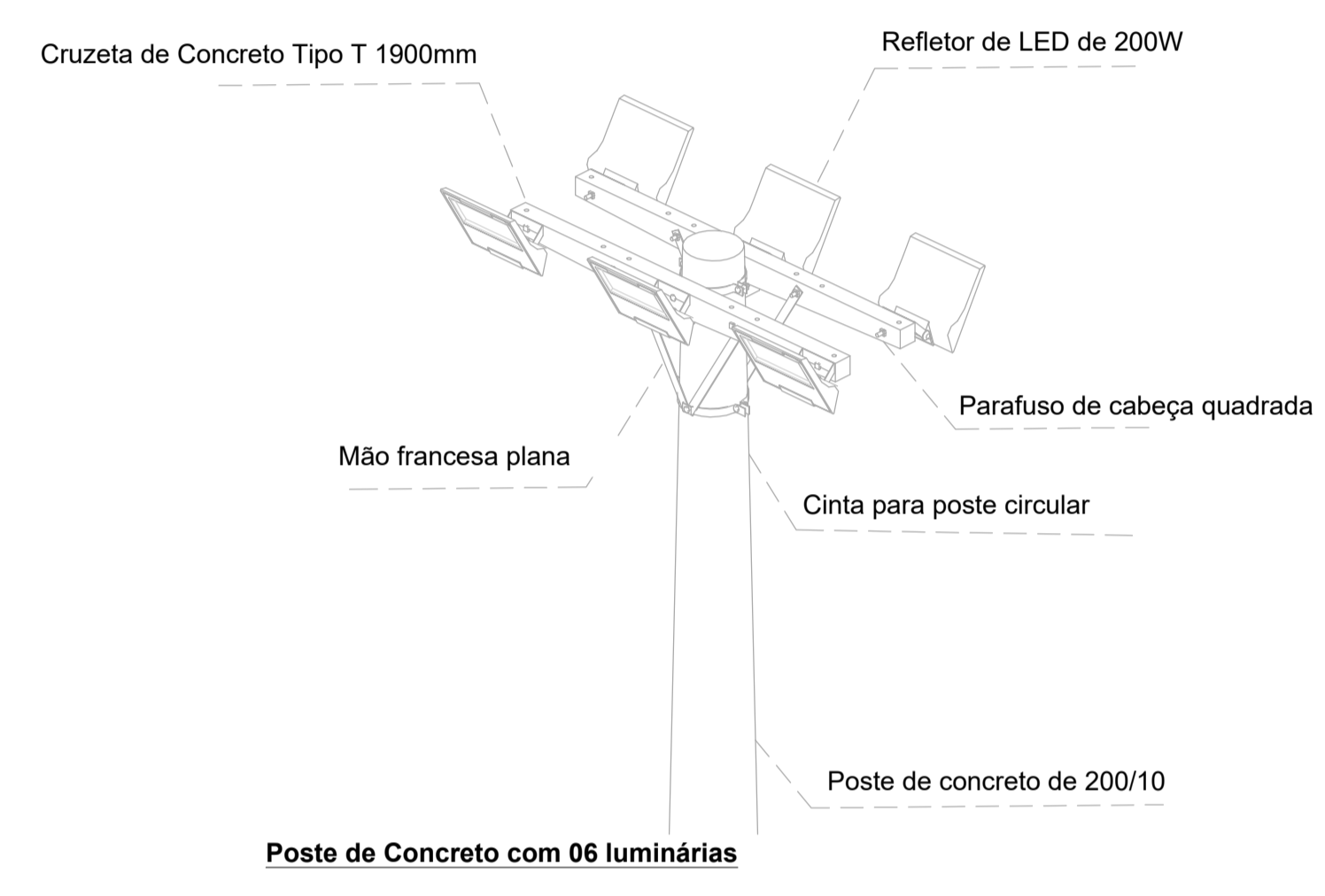
Corte AA



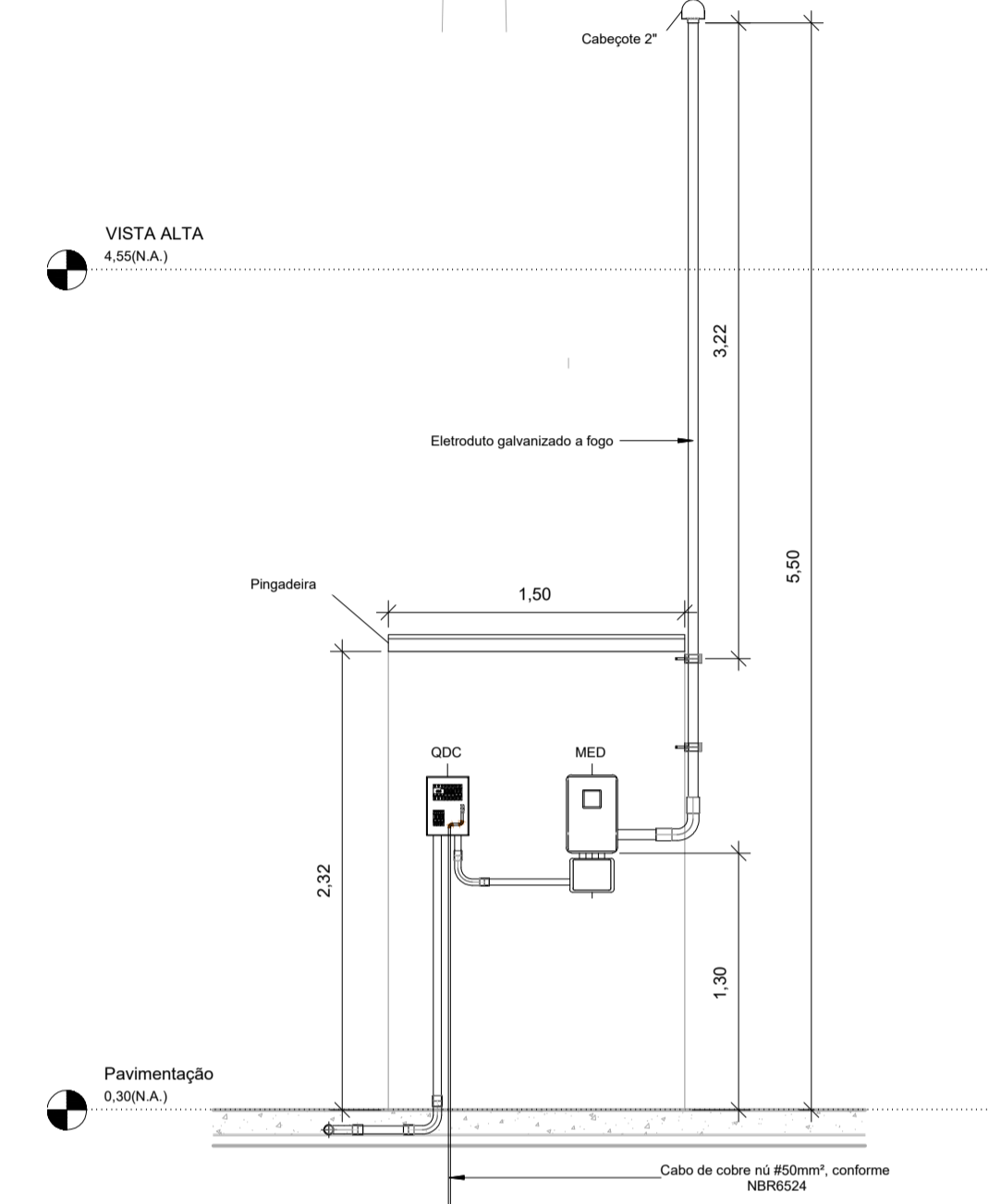
Corte BB



Poste de Concreto com 03 luminárias



Poste de Concreto com 06 luminárias



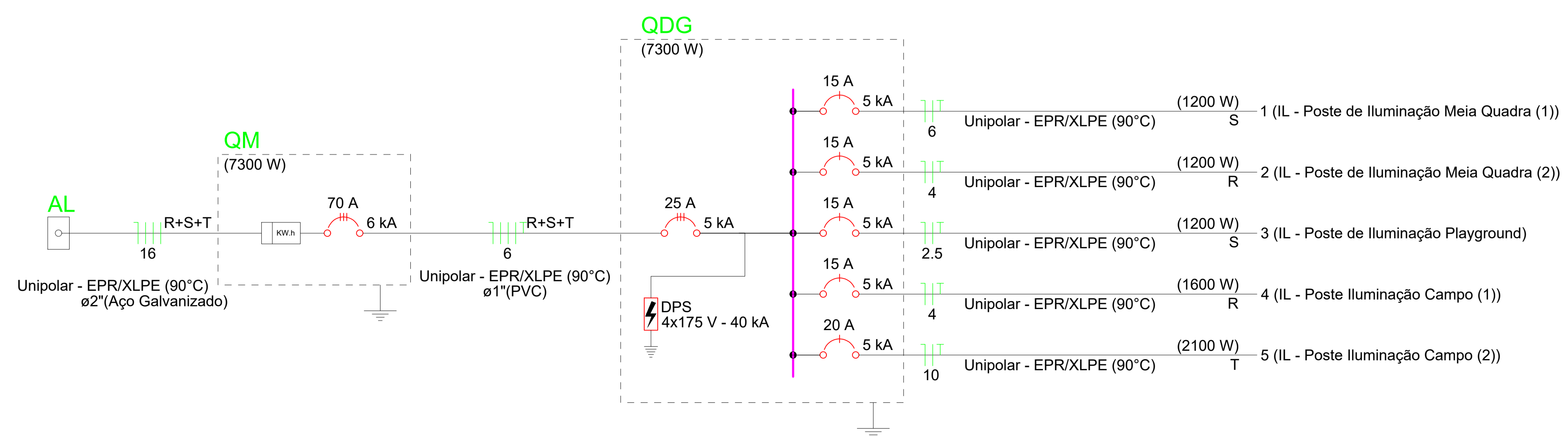
Abriço Quadro de Medição e Distribuição

Quadro de Cargas (QDG) - TÉRREO

Circuito	Descrição	Esquema	Método de inst.	Tensão (V)	Iluminação (W)		Pot. total. (VA)	Pot. total. (W)	Fases	Pot. - R (W)	Pot. - S (W)	Pot. - T (W)	FCT	FCA	In' (A)	Ip (A)	Seção (mm²)	Ic (A)	Icc (kA)	Disj (A)	dV parc (%)	dV total (%)	Status
					100	200																	
1	IL - Poste de Iluminação Meia Quadra (1)	F+N+T	B1	127 V	6	6	1333	1200	S		1200		1.00	0.60	17.5	10.5	6	54.0	5	15	3.28	3.65	OK
2	IL - Poste de Iluminação Meia Quadra (2)	F+N+T	B1	127 V	6	6	1333	1200	R	1200			1.00	0.60	17.5	10.5	4	42.0	5	15	2.71	3.08	OK
3	IL - Poste de Iluminação Playground	F+N+T	B1	127 V	6	6	1333	1200	S		1200		1.00	0.60	17.5	10.5	2.5	31.0	5	15	2.70	3.07	OK
4	IL - Poste Iluminação Campo (1)	F+N+T	B1	127 V	4	6	1778	1600	R	1600			1.00	0.60	23.3	14.0	4	42.0	5	15	3.79	4.16	OK
5	IL - Poste Iluminação Campo (2)	F+N+T	B1	127 V	9	6	2333	2100	T			2100	1.00	0.60	30.6	18.4	10	75.0	5	20	3.51	3.88	OK
TOTAL					13	30	8111	7300	R+S+T	2800	2400	2100											

Quadro de Cargas (QM) - TÉRREO

Circuito	Descrição	Esquema	Método de inst.	Tensão (V)	Pot. total. (VA)	Pot. total. (W)	Fases	Pot. - R (W)	Pot. - S (W)	Pot. - T (W)	FCT	FCA	In' (A)	Ip (A)	Seção (mm²)	Ic (A)	Icc (kA)	Disj (A)	dV parc (%)	dV total (%)	Status	
QDG		3F+N+T	B1	220/127 V	8111	7300	R+S+T	2800	2400	2100	1.00	1.00	24.5	24.5	16	48.0	5	70	0.08	0.37	OK	
TOTAL					8111	7300	R+S+T	2800	2400	2100												



00	EMISSÃO INICIAL	08/03/24			
REV.	DESCRIÇÃO	DATA	EXEC.	VERIF.	APROV.
PROGRAMA DE ACELERAÇÃO DO CRESCIMENTO (PAC) MINISTÉRIO DO ESPORTE		NOVO PAC		GOVERNO FEDERAL MINISTÉRIO DO ESPORTE	
OBJETO DO SERVIÇO: COMPLEXO ESPORTIVO - ARENA					
DESCRIMINAÇÃO: QUADRO DE CARGAS E DIAGRAMA UNIFILAR					FOLHA: 02
AUTOR DO PROJETO: ENG. JOABE PEREIRA DA SILVA		DATA: 04/03/2024			
PROJETO: EXECUTIVO	REVISÃO: 00	ESCALA: Como indicado		03	