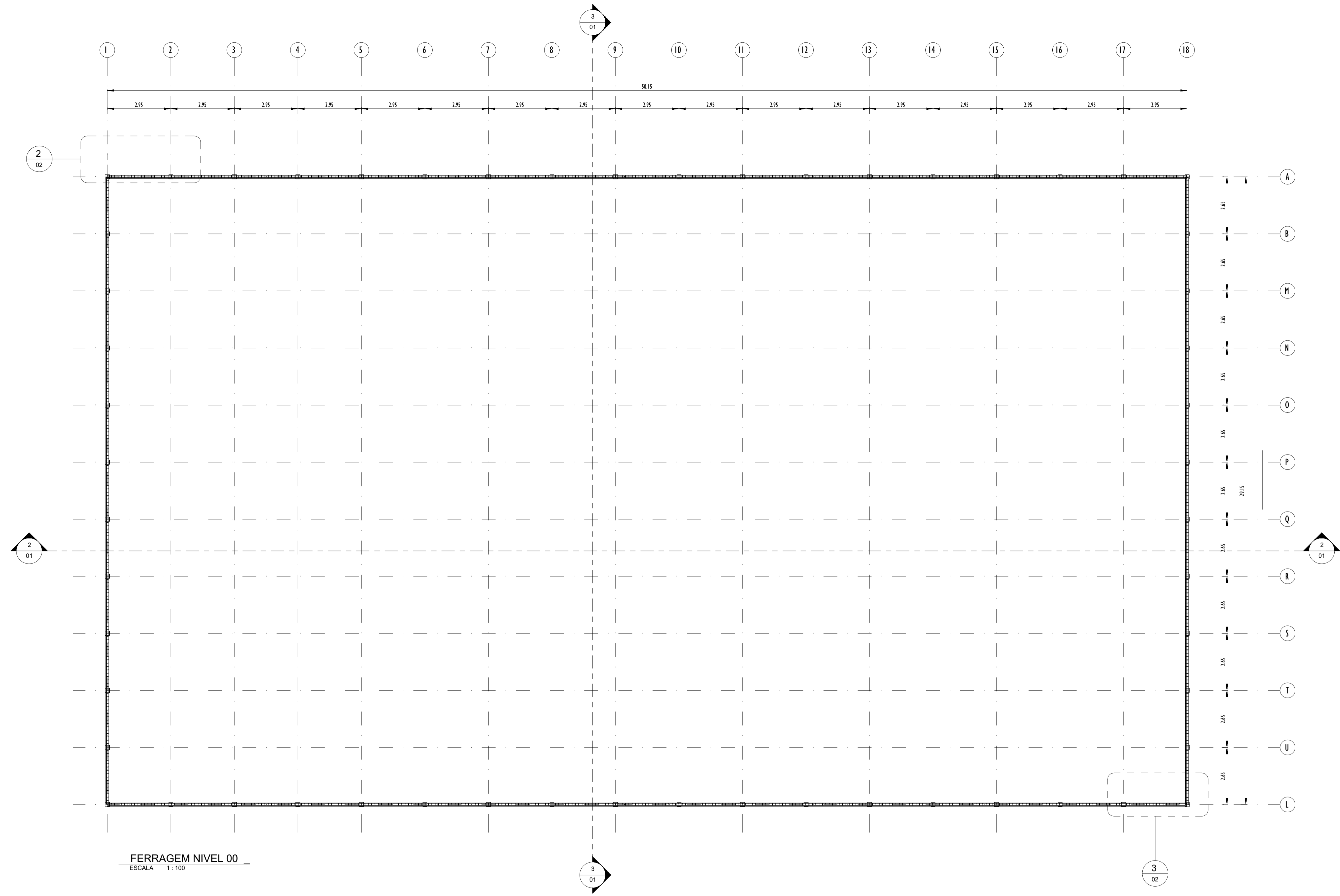
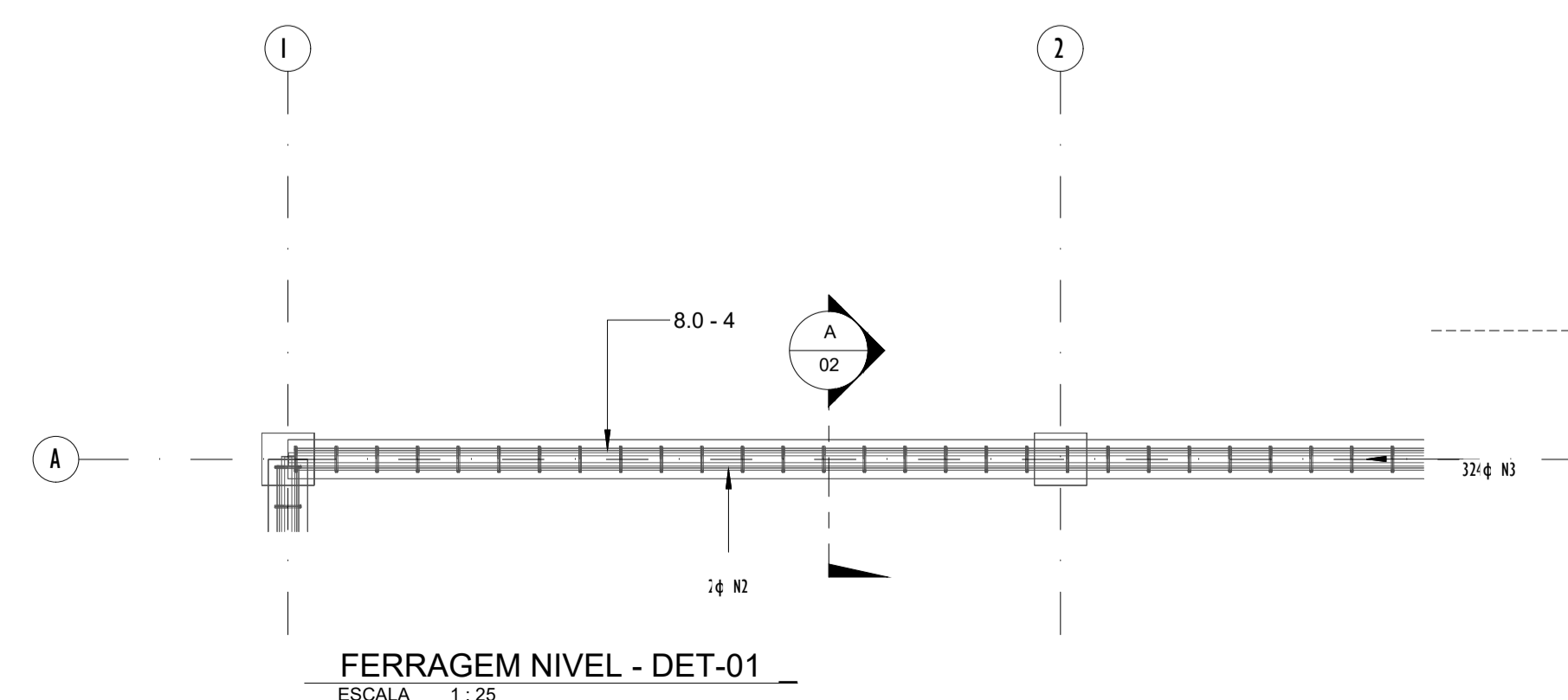


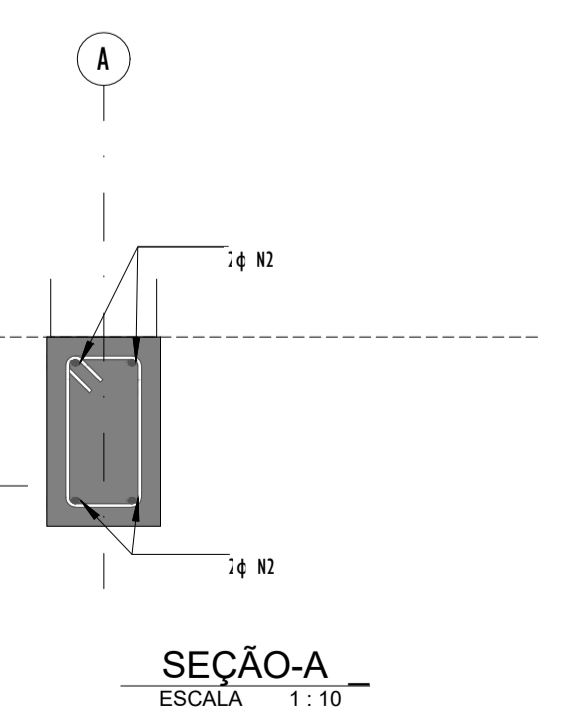
POSIÇÃO	DIAMETRO	COMPRIMENTO (mm)
N1	8.0	29100 mm
N2	8.0	50100 mm
N3	5.0	670 mm



FERRAGEM NIVEL 00
ESCALA 1:100



FERRAGEM NIVEL - DET-01
ESCALA 1:25



SEÇÃO-A
ESCALA 1:10



SEÇÃO-B
ESCALA 1:10



FERRAGEM NIVEL - DET-02
ESCALA 1:25

00	EMISSÃO INICIAL	08/03/24			
REV.	DESCRIÇÃO	DATA	EXEC.	VERIF.	APROV.
<p>PROGRAMA DE ACELERAÇÃO DO CRESCIMENTO (PAC) MINISTÉRIO DO ESPORTE</p> <p>GOVERNO FEDERAL BRASIL UNIAO E RECONSTRUÇÃO</p> <p>NOVO PAC MINISTÉRIO DO ESPORTE</p> <p>BRASIL MATINHA</p>					
OBJETO DO SERVIÇO:					
PROJETO MODELO ESPAÇO ESPORTIVO COMUNITÁRIO TIPO A					
DESCRIMINAÇÃO:					
PLANTA DE FORMA E DETALHES NIVEL 00					
AUTOR DO PROJETO Eng. Gláucia Adriane de Sousa Sulzbach - REG 1118491602MA					
PROJETO: PROJETO ESTRUTURAL					
REVISÃO: 00					
ESCALA: Como indicado					
					02
					04